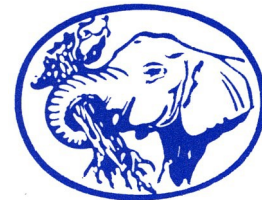


ellettari

Officine Meccaniche



E 8STR

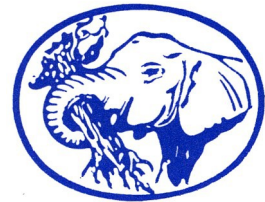
Perforatrice idraulica
Hydraulic drill rig

ellettari s.r.l. - Via Roma, 5 – 43044 Madregolo di Collecchio (Parma) Italia
Tel. +39.0521.800743

www.ellettari-group.it e-mail: info@ellettari-group.it

E 8STR

Perforatrice idraulica
Hydraulic drill rig



RICERCHE IDRICHE
SONDAGGI GEOLOGICI
RICERCA SISMICA



WATER RESEARCH
GEOLOGICAL FINDINGS
SEISMIC RESEARCH

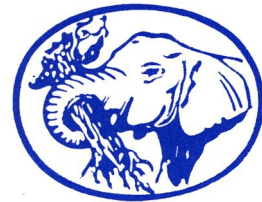
La perforatrice idraulica su trattore **E8str** ha dimensioni relativamente contenute e potenza elevata. Queste caratteristiche ne fanno un macchinario ideale per ricerche idriche, sondaggi geologici e carotaggi in qualunque terreno. E' adatta a tutte le tecniche di perforazione a rotazione con circolazione diretta di fluidi: distruzione di nucleo con tricono, con martello fondo foro, campionatori e con particolari attrezzature per carotaggi. Insieme ad un'ampia gamma di accessori, può essere allestita in base alle esigenze del cliente e dei lavori da eseguire.



The **E 8str** hydraulic drill rig on tractor has relatively small size and high power. This machine is ideal for performing water well research, geological findings and core drilling operations in every soils . It's able to operate all rotary drilling direct circulation systems: rotation with nucleus destruction with rock bit, with down hole hammers, samplers and with particular core equipments. Together with a wide range of optionals, it can be prepared in according to the customer's requirements and the works to carry out.

E 8STR

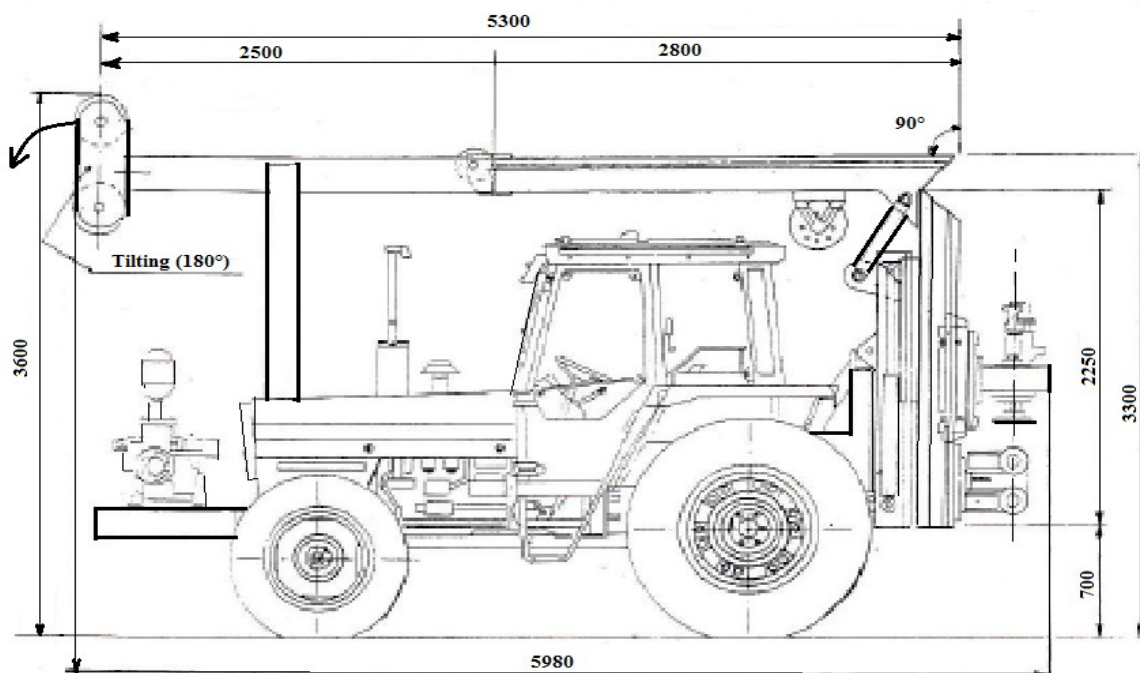
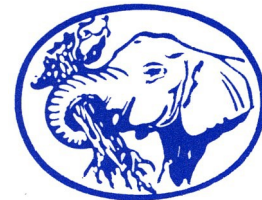
Dati tecnici Technical data



PRESTAZIONI DI PERFORAZIONE	DRILLING CAPACITY
Diametro foro 6"/10" (150-250 mm)	Hole diameter 6"/10" (150-250 mm)
Profondità 150 m ed oltre	Depth 150 m and more
TORRE	MAST
Altezza 5,4 m	Height 5,4 m
Corsa utile 3,6 m	Working stroke 3,6 m
Aste lunghezza 3 m	Drilling pipes length 3 m
PROLUNGA TORRE (opzionale)	MAST EXTENSION (optional)
Per tubi da 6 m	For 6 m casing
TIRO - SPINTA	PULL - DOWN
Tiro 8 tonnellate	Pull 8 tons
Spinta 5 tonnellate	Thrust 5 tons
TESTA DI ROTAZIONE	ROTARY HEAD
Coppia max 750 kgm	Max torque 750 Kgm
Velocità max 800 g/min	Max speed 800 rpm
6 marce	6 gears rates
Traslazione	Side shifting device
Traslazione e basculamento di 70°	Side shifting device and front tilting 70°
MOTORE	ENGINE
Diesel 160 cv	Diesel 160 hp
ARGANO IDRAULICO	HYDRAULIC WINCH
Tiro 2000 kg	Pull 2000 kg
MORSA IDRAULICA (opzionale)	DRILL PIPE BRAKE DEVICE (optional)
Diametri max 150/250 mm	Max diameters 150/250 mm
Clampa meccanica diam. 350 mm	Mechanical clamp diam. 350 mm
Pistone idraulico di svitaggio	Unsrew hydraulic jack
POMPA FANGO (opzionale)	MUD PUMP (optional)
Duplex o triplex portata max 300-600 L/min	Duplex or triplex max capacity 300-600 L/min
A vite portata max 600-1000 L/min	Screw type max capacity 600-1000 L/min
Centrifuga portata max 800-1200 L/min	Centrifugal type max capacity 800-1200 L/min
POMPA SCHIUMA / ACQUA	FOAM / WATER PUMP
Portata 80 L/min - pressione massima 50 bar	Capacity 80 L/min - max pressure 50 bar
COMPRESSORE (opzionale)	COMPRESSOR (optional)
Portata 2500-6000 lt/mn - Press. 8/10 bar	Capacity 2500-6000 lt/mn - Press. 8/10 bar
PESO TOTALE	TOTAL WEIGHT
Kg 7000-9000	Kg 7000-9000
PORTA ASTE (opzionale)	DRILL-PIPE STORAGE (optional)
N.10 aste diam.90mm o peso equivalente	Nr. 10 drill-rods 3 1/2" diam. or equivalent weight
VEICOLO	VEHICLE
Trazione integrale (4x4)	Total wheels driven (4x4)
Pneumatici agricoli (palude o deserto opzionali)	Agricultural tires (swamp or desert available)
Nessun componente elettronico	No electronic components

E 8STR

Dati dimensionali
Dimensional data



ellettari s.r.l. - Via Roma, 5 – 43044 Madregolo di Collecchio (Parma) Italia

Tel. +39.0521.800743

www.ellettari-group.it

e-mail: info@ellettari-group.it